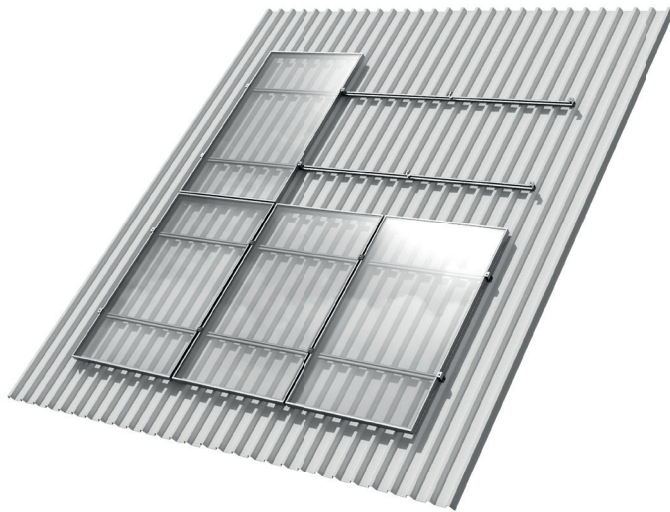




mounting  
systems



## Trapeze ProLine

### Variable Anwendung

Mit dem Trapezblechsystem können gerahmte Module leicht auf nahezu allen gängigen Trapezblech-Dächern<sup>1</sup> installiert werden. Die intelligenten Halter passen für die verschiedensten Trapezformen und Lastsituationen, auch ein Höhenausgleich ist dabei möglich.

### Freie Anordnung

Die gesamte Dachfläche oder ein Teil der Dachfläche kann mit Modulen eingedeckt werden. Sowohl Hochkant- als auch Quermontage sind mit den Standardkomponenten möglich.

### Schnelle Montage

Das Trapeze ProLine wurde speziell für eine einfache und schnelle Montage entwickelt. Das einfache Einhak-Prinzip der Halter bei der Hochkantmontage, sowie die bei Mounting Systems durchgängig hohen Standards maximaler Vormontage und anlagenspezifischer Konfektionierung erlauben eine Montage in Rekordzeit.

### Geringer Planungsaufwand, hohe Sicherheit

Mit der Auslegungssoftware der Mounting Systems kann das Material für Standardanlagen in Minuten, inklusive spezifischer prüffähiger statischer Verifizierung und Stückliste mit allen erforderlichen Bauteilen, zusammengestellt werden.

### Deutliche Kostenersparnis

Das Trapeze ProLine ist eine rundum kostengünstige Befestigungslösung. Durch die projektspezifische statische Prüfung können Schienenmengen und Befestigungspunkte jeweils bedarfsgerecht optimiert werden. Die lagerfähigen, flexibel einsetzbaren Komponenten sowie kurze Planungs- und Montagezeiten reduzieren zusätzlich die Nebenkosten des Gestellsystems.

### Maximale Lebensdauer

Alle Bauteile sind aus Aluminium und Edelstahl gefertigt. Die hohe Korrosionsbeständigkeit garantiert eine maximale Lebensdauer und bietet die Möglichkeit vollständiger Wiederverwertung.



Aufdach



Gerahmtes Modul



Rahmenloses Modul



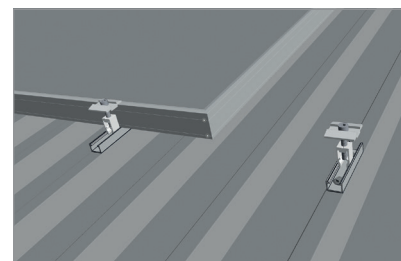
Hochkantmontage



Quermontage



Trapezblech

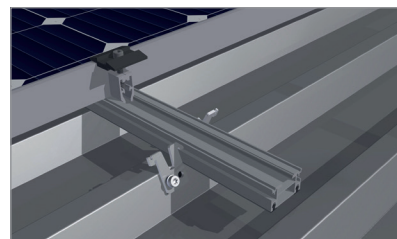


Quermontage, direkte Montage kurzer Schienenstücke auf der Hochsicke

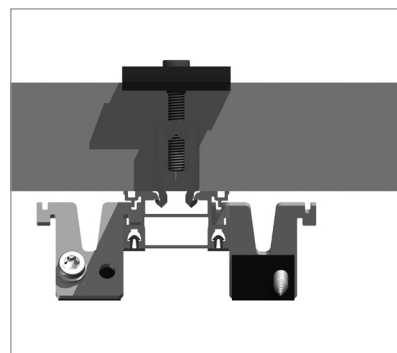


<sup>1</sup> Das Trapeze ProLine ist auf nahezu allen herkömmlichen Trapezblecheindeckungen ab einer Materialstärke von 0,4 mm Stahl einsetzbar. Für detaillierte Informationen kontaktieren Sie uns bitte im Vorfeld Ihrer Planung.

<b>Einsatzort</b>	Schrägdach – Aufdach
<b>Dacheindeckung</b>	Trapezblech <sup>1</sup>
<b>Min. Blechstärke</b>	Stahl: 0,4 mm <sup>2</sup> Aluminium: 0,8 mm
<b>Min. Sickenhöhe</b>	Ab 20 mm
<b>Dachneigung</b>	Bis 20° <sup>2</sup>
<b>Gebäudehöhe</b>	Bis 20 m <sup>2</sup>
<b>PV-Module</b>	Gerahmt, ungerahmt
<b>Modulausrichtung</b>	Hochkant, quer
<b>Größe des Modulfeldes</b>	Frei <sup>3</sup>
<b>Lage des Modulfeldes</b>	Frei
<b>Möglicher Höhenausgleich</b>	Bis 5 mm bei seitlichen Haltern
<b>Abstand der Befestigungspunkte</b>	Je nach Belastungssituation (automatische Verifizierung per Auslegungssoftware)
<b>Normen</b>	Eurocode 1 – Einwirkungen auf Tragwerke Eurocode 9 – Bemessung und Konstruktion von Aluminiumtragwerken
<b>Auflageprofile</b>	Stranggepresstes Aluminium (EN AW 6063 T66)
<b>Befestigung</b>	Seitliche Halter: Aluminium (EN AW 5754)
<b>Kleinteile</b>	Edelstahl (V2A)
<b>Farbe</b>	Aluminium: pressblank
<b>Garantie</b>	10 Jahre <sup>4</sup>



Detail seitlicher Halter und Modulhalter



Seitlicher Halter mit Modulklemme

- Die für das System Trapeze ProLine mitgelieferten Schrauben sind für die Befestigung an Trapezblecheindeckungen aus Stahl bzw. Aluminium geeignet. Im Falle einer Verschraubung an Sandwichelementen muss der Kunde bauseits klären und sicherstellen, dass das entsprechende Sandwichelement den wirkenden Befestigungskräften standhalten kann. Mounting Systems empfiehlt, das System Trapeze ProLine auf einlagigen Trapezblechen zu installieren. Mounting Systems kann keine Gewährleistung für eine dauerhafte ausreichende Tragfähigkeit des Sandwichelements nach Montage des Trapeze ProLine-Systems übernehmen.
- Abhängig vom Standort, dem Gebäude, den gewählten Befestigungsmitteln und dem Modultyp können andere Werte zutreffen. Mit dem Trapeze ProLine-Auslegungstool errechnen Sie schnell und unkompliziert die zulässigen Maximalwerte für jede Anlage.
- Innerhalb des Schienenstranges empfehlen wir eine maximale Länge von 12 m pro Modulfeld, aufgrund der Temperaturausdehnungen und der hierdurch auftretenden Spannungen.
- Die genauen Bedingungen entnehmen Sie bitte den Garantiebestimmungen der Mounting Systems GmbH.

Für weitere Informationen: [www.mounting-systems.com](http://www.mounting-systems.com)  
Technische Änderungen vorbehalten.  
2020 © Mounting Systems GmbH