



mounting  
systems



## Ramp System ProLine

Einsatzort	Flachdach und Boden
Gebäudehöhe	Abhängig von Windzone und Geländekategorie
PV-Module	Gerahmt, ungerahmt (bei Quermontage)
Modulanordnung	In Reihe (bis ca. 12 m je Gestelleinheit)
Modulausrichtung	Hochkant, quer
Anstellwinkel	15°
Gestellprofile	Stranggepresstes Aluminium (ENAW 6063 T66)
Kleinteile	Edelstahl (V2A) Stranggepresstes Aluminium (ENAW 6063 T66)
Farbe	Aluminium: pressblank
Garantie	10 Jahre



Freiland



Flachdach



Gerahmtes Modul



Rahmenloses Modul



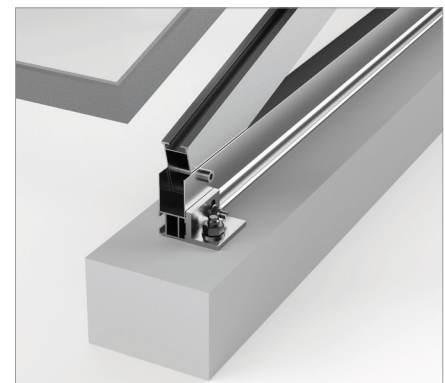
Hochkantmontage



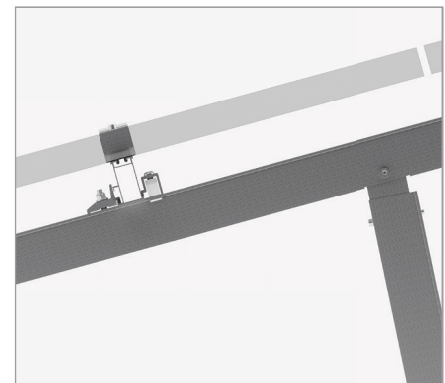
Quermontage

### Konfiguration

2x Hochkantmontage    3x Hochkantmontage    3x Quermontage    4x Quermontage



Adapter für Dübel



Seitliche Ansicht Aufbau

