

AMTRON®

Start, Light, Pro, Basic (E)



Die MENNEKES AMTRON® Wallbox ist eine Ladestation für den Einsatz im privaten und halb-öffentlichen Bereich, z. B. Firmenparkplätze, Betriebshöfe oder Privatgrundstücke.

- Ladung nach Mode 3 (IEC 61851)
- Steckvorrichtungen nach IEC 62196

- Integrierte Kabelaufhängung

Optional:

- Ladesteckdose Typ 2
- Fest angeschlagenes Ladekabel Typ 2 (7,5m Länge)
- Fest angeschlagenes Ladekabel Typ 1 (7,5m Länge)

- Ladeleistungen bis zu 22 kW

AUSSTATTUNGSMERKMALE

- Statusinformation per LED-Infofeld
- Varianten „Basic“:
Schlüsselschalter zur Autorisierung
- Varianten „Pro“ und „Basic“:
Geeichter Energiezähler (MID-konform) von außen ablesbar
- Multifunktionstaster
 - Stopp-Funktion (parametrierbar; im Auslieferungszustand deaktiviert)
 - Reset-Funktion
 - FI-Test (nur bei integriertem FI)
 - Wiedereinschalten von FI- und LS-Schaltern (nur bei integriertem FI / LS)
- Entriegelungsfunktion bei Stromausfall (nur bei Geräten mit Ladesteckdose Typ 2)
- Gehäuse aus AMELAN®
- Anschlussfertig verdrahtet

VARIANTEN



| | LED-Statusanzeige Stopp-Taster | Personen- und Leitungsschutz | Geeichter digitaler Energiezähler | Schlüsselschalter |
|---|---|------------------------------|---|---|
| | LED-Statusanzeige Multifunktions-taster | Personen- und Leitungsschutz | LED-Statusanzeige Multifunktions-taster | LED-Statusanzeige Multifunktions-taster |
| | Start | Light | Pro | Basic |
| | Artikelnummer | Artikelnummer | Artikelnummer | Artikelnummer |
| | 3,7 kW 1340400 | 3,7 kW 1341400 | 3,7 kW 1342400 | 3,7 kW 1343400 |
| | 11 kW 1340401 | 11 kW 1341401 | 11 kW 1342401 | 11 kW 1343401 |
| | | | 11 / 22 kW 1353401 | |
| | 3,7 kW 1340200 | 3,7 kW 1341200 | 3,7 kW 1342200 | 3,7 kW 1343200 |
| | 11 kW 1340201 | 11 kW 1341201 | 11 kW 1342201 | 11 kW 1343201 |
| | 22 kW 1340202 | 22 kW 1341202 | 22 kW 1342202 | 22 kW 1343202 |
| | 3,7 kW 1340100 | 3,7 kW 1341100 | 3,7 kW 1342100 | 3,7 kW 1343100 |
| Ladesteckdose Typ 2 (Variante „T2“) ^(A) | | | | |
| Fest angeschlossenes Ladekabel mit Ladekupplung Typ 2 (Variante „C2“) ^(B) | | | | |
| Fest angeschlossenes Ladekabel mit Ladekupplung Typ 1 (Variante „C1“) ^(C) | | | | |

TECHNISCHE DATEN

| | | | | |
|---|--|-----------------------|-----------------------|------------------------|
| Ladeleistung Mode 3 | 3,7 kW | 11 kW | 22kW | |
| Nennspannung U_n | 230 V AC $\pm 10\%$ | 400 V AC $\pm 10\%$ | 400 V AC $\pm 10\%$ | |
| Nennfrequenz f_n | 50 Hz | | | |
| Nennstrom I_{nA} | 16 A | 16 A | 32 A | |
| Ladestrom Mode 3 I_{nC} | 16 A, 1 ph | 16 A, 3 ph | 32 A, 3 ph | |
| Schutzart | IP 44 (fest angeschlossenes Ladekabel oder Ladesteckdose Typ 2 mit Shutter) IP 54 (Ladesteckdose Typ 2 mit Klappdeckel) | | | |
| Schutzklasse | II | | | |
| Maße | 474,8 mm x 259,2 mm x 220,1 mm (H x B x T) | | | |
| Gewicht | 5...8,5 kg (je nach Ausführung) | | | |
| Bemessungsstoßspannung U_{imp} | 4 kV | | | |
| Bedingter Bemessungskurzschlussstrom I_{cc} | 10 kA | | | |
| Bemessungsbelastungsfaktor RDF | 1 | | | |
| Verschmutzungsgrad | 3 | | | |
| System nach Art der Erdverbindung | TN/TT | | | |
| Ortsfest / Ortsveränderlich | Ortsfest | | | |
| Verwendung | ACSEV | | | |
| Äußere Bauform | Wandmontage | | | |
| EMV Einteilung | A+B | | | |
| Schlagfestigkeit (IK) | IK08 | | | |
| Bemessungsisolationsspannung U_i | 500 V | | | |
| Maximale Querschnitte an den Anschlussklemmen | starr | 3 x 6 mm ² | 5 x 6 mm ² | 5 x 10 mm ² |
| | flexibel | 3 x 4 mm ² | 5 x 4 mm ² | 5 x 6 mm ² |

UMGEBUNGSBEDINGUNGEN

| | |
|---------------------------------------|-------------------------------------|
| Umgebungstemperatur | -25 ... +40 °C |
| Durchschnittstemperatur in 24 Stunden | < 35 °C |
| Lagertemperatur | -25 ... +40 °C |
| Höhenlage | max. 2.000 m über dem Meeresspiegel |
| Relative Luftfeuchte | max. 95 % (nicht kondensierend) |

ABSICHERUNG UND PERSONENSCHUTZ

| Variante | FI Typ B | LS |
|--|----------|----|
| Light, Pro, Basic (3,7 kW, 1 ph) | X | x |
| Light, Pro, Basic (11 kW / 22 kW, 3 ph) | X | x |
| Basic E (11 kW / 22 kW, 3 ph) | - | - |

Beim Anschluss der Ladestation folgende Punkte beachten:

- Ladestationen ohne internen FI müssen über einen separaten Fehlerstromschutzschalter angeschlossen werden (siehe auch IEC 60364-7-722 bzw. DIN VDE 0100-722).
- Ladestationen mit integriertem Fehlerstromschutzschalter werden mit FI Typ B geliefert.
- Es dürfen keine weiteren Stromkreise an diesen Fehlerstromschutzschalter angeschlossen werden.
- Bei den Ausstattungsvarianten Basic E muss der benötigte Fehlerstromschutzschalter (FI) bauseits vorgesehen werden.
- Bei den Ausstattungsvarianten Basic E muss der benötigte Leitungsschutzschalter (LS) bauseits vorgesehen werden.

AUFBAU

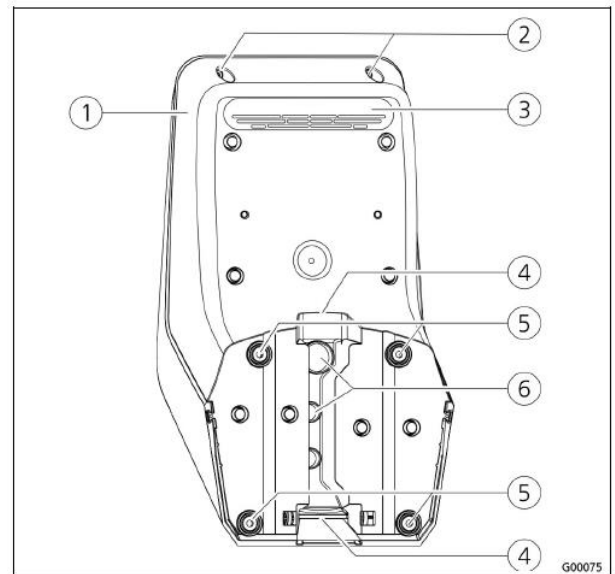
Frontansicht (Beispiel)



- ① Gehäuseunterteil
- ② Gehäuseoberteil
- ③ Sichtfenster für Zähler¹⁾
- ④ Frontpanel
- ⑤ Befestigungsschrauben für Gehäuseoberteil
- ⑥ Sollbruchstelle für Zuleitung / Kabelkanal von unten

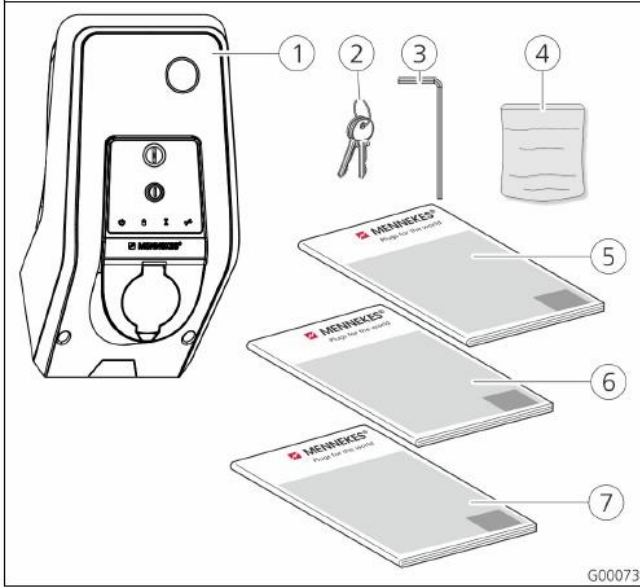
1) Nur bei Variante Pro und Basic.

Rückansicht (Beispiel)



- ① Gehäuseunterteil
- ② Befestigungsschrauben für Gehäuseoberteil
- ③ Luftauslass
- ④ Aussparung für Kabelkanal
- ⑤ Befestigungsbohrungen
- ⑥ Kabeleinführungen

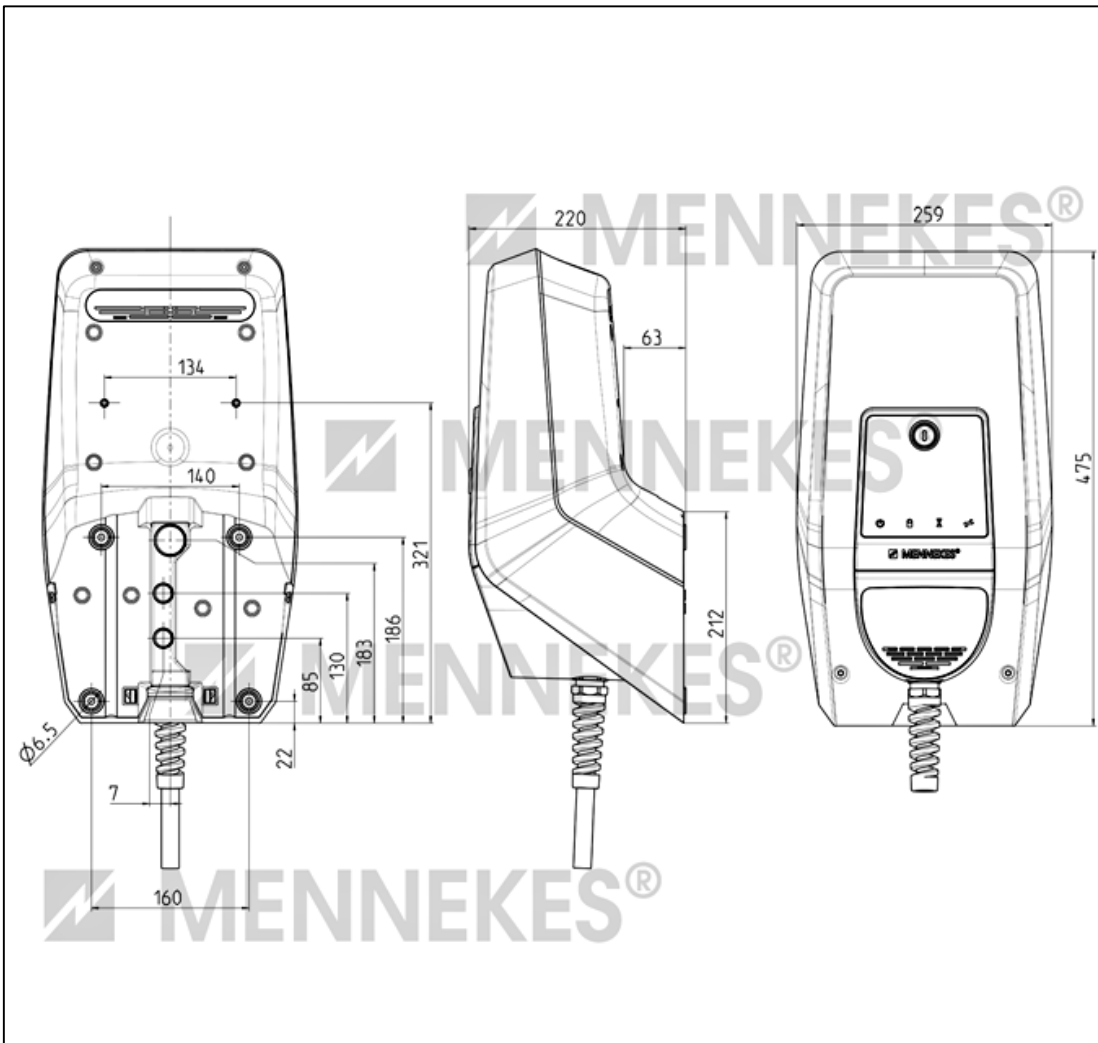
LIEFERUMFANG



- ① Ladestation
- ② Schlüsselsatz zur Autorisierung ¹⁾
- ③ Innensechskantschlüssel
- ④ Beutel mit Befestigungsmaterial (Schrauben, Dübel, Stopfen)
- ⑤ Betriebsanleitung
- ⑥ Installationsanleitung
- ⑦ Kurzanleitung

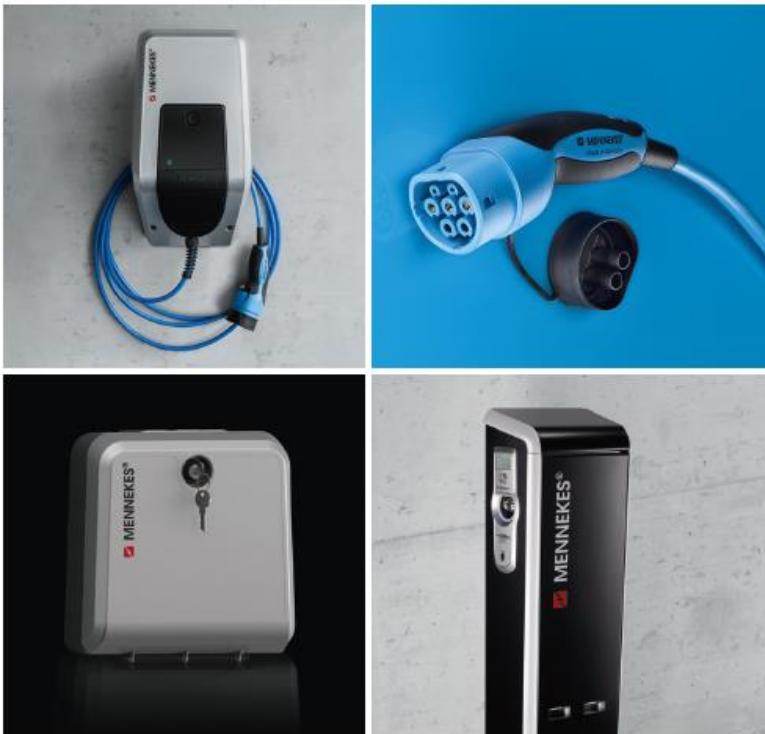
1) Nur bei Ausstattungsvariante Basic

ABMESSUNGEN





CHARGE UP YOUR DAY!



Viele tausend Ladepunkte von MENNEKES sind heute in Europa im täglichen Einsatz, erfüllen viele Bedürfnisse und erreichen die Nutzer in sehr unterschiedlichen Lebenslagen.

Im privaten wie im öffentlichen Bereich bieten wir als Innovationsführer ein breites Portfolio.



Mit MENNEKES, dem Spezialisten für **intelligente eMobility-Ladelösungen**, laden Sie Ihren Tag auf!

MENNEKES

Elektrotechnik GmbH & Co. KG
Spezialfabrik für Steckvorrichtungen

Aloys-Mennekes-Str. 1
57399 Kirchhundem
DEUTSCHLAND

Tel.: +49(0)27 23/ 41-1
Fax: +49(0)27 23/ 41-2 14
E-Mail: info@MENNEKES.de

WWW.MENNEKES.DE
WWW.CHARGEUPYOURDAY.DE