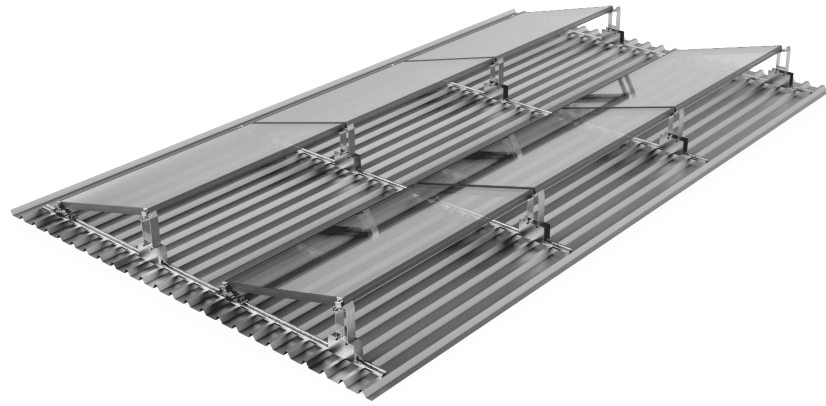




mounting
systems



Trapeze-S ProLine

Einsatzort	Schrägdach – Aufdach
Dacheindeckung	Trapezblech
Min. Blechstärke	Stahl: 0,4 mm Aluminium: 0,4 mm
Min. Sickenhöhe	Ab 20 mm
Dachneigung	Bis 20°
Gebäudehöhe	Bis 20 m
PV-Module	Gerahmt, ungerahmt
Modulbreiten	900 – 1060 mm
Modulausrichtung	Quer
Anstellwinkel	10° oder 15°
Normen	Eurocode 1 – Einwirkungen auf Tragwerke Eurocode 9 – Bemessung und Konstruktion von Aluminiumtragwerken
Gestellprofile	Stranggepresstes Aluminium (EN AW 6063 T66)
Kleinteile	Edelstahl (V2A)
Farbe	Aluminium: pressblank
Garantie	10 Jahre



Aufdach



Gerahmtes Modul



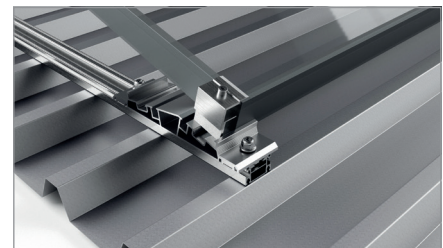
Rahmenloses Modul



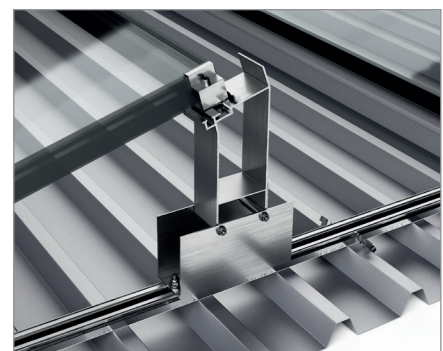
Quermontage



Trapezblech



Vorderer Fuß



Hintere Stütze

